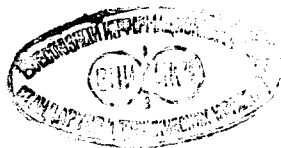


ГОСУДАРСТВЕННЫЙ СТАНДАРТ РОССИЙСКОЙ ФЕДЕРАЦИИ

**ТРУБЫ БУРИЛЬНЫЕ  
С ПРИВАРЕННЫМИ ЗАМКАМИ  
ТЕХНИЧЕСКИЕ УСЛОВИЯ**

**Издание официальное**

30 руб. БЗ 2—92/175



**ГОССТАНДАРТ РОССИИ**  
· Москва

**МКС 23.040.10**

**Группа В62**

**к ГОСТ Р 50278—92 Трубы бурильные с приваренными замками. Технические условия**

В каком месте	Напечатано	Должно быть
Пункт 1.4	$\pm 0,80$ м	$\pm 0,8$ мм

(ИУС № 6 2002 г.)

**ГОСУДАРСТВЕННЫЙ СТАНДАРТ РОССИЙСКОЙ ФЕДЕРАЦИИ****ТРУБЫ БУРИЛЬНЫЕ С ПРИВАРЕННЫМИ  
ЗАМКАМИ**

Технические условия

Drill pipes with weld-on tool joints.  
Specifications**ГОСТ Р**  
**50278—92**

ОКП 13 2402, 13 2409

Дата введения 01.01.94

Настоящий стандарт распространяется на стальные бесшовные трубы с высаженными концами и приваренными к ним замками, предназначенные для строительства нефтяных и газовых скважин.

Климатические условия применения — от  $I_1$  до  $II_{12}$  по ГОСТ 16350.

Замки для приварки изготавливают в соответствии с ГОСТ 27834.

**1. ОСНОВНЫЕ ПАРАМЕТРЫ И РАЗМЕРЫ**

1.1. Бурильные трубы с приваренными замками должны изготавливаться с тремя типами высаженных концов:

ПВ — с внутренней высадкой;

ПК — с комбинированной высадкой;

ПН — с наружной высадкой.

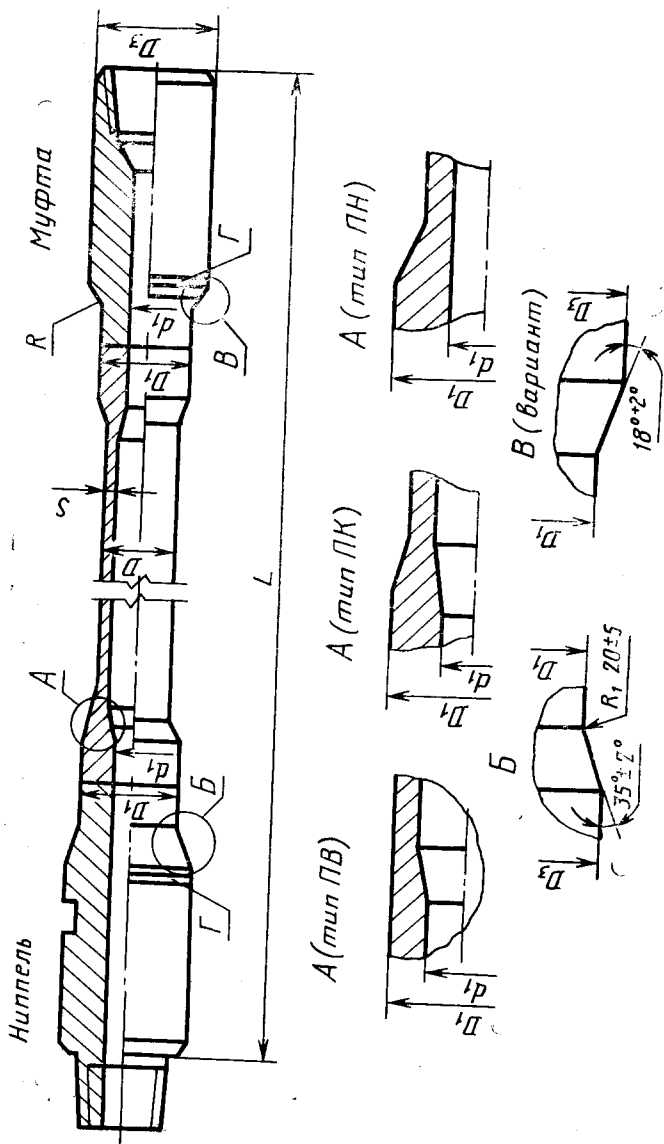
В соответствии с заказом трубы всех типов должны изготавливаться с замками, имеющими прямоугольный или конический заплечик под элеватор, а также с правой или левой резьбой (черт. 1).

1.2. Сортамент готовых бурильных труб с приваренными замками должен соответствовать указанным в табл. 1 и 2.

Издание официальное

© Издательство стандартов, 1993

Настоящий стандарт не может быть полностью или частично воспроизведен, тиражирован и распространен без разрешения Госстандарта России



Г — опознавательный пояс для замков с левой резьбой  
 Черт. 1

**Сортамент бурильных труб с приваренными замками группы прочности Д и Е**  
**Размеры, мм**

Обозначение типоразмера	Бурильная труба		Замок		Сварное соединение			Расчетная масса 1 м гладкой трубы, кг	Увеличение массы одной трубы, кг	
	Номинальный диаметр D	Номинальная толщина стенки S	Условное обозначение замка ГОСТ 27834	Наружный диаметр D <sub>3</sub>	Резьбовое соединение	Диаметр под элемент D <sub>1</sub>	Внутренний диаметр d <sub>1</sub>		Радиус закругления R	вследствие обескачивания концов высадки
<b>Трубы с внутренней высадкой — ПВ</b>										
ПВ 73×9	73,0	9,2	ЗП-95-32	95,2	3-73	76,2	31,8	4,8	1,58	22,7
ПВ 89×9	88,9	9,4	ЗП-108-44	108,0	3-86	92,1	44,5	4,8	2,36	29,5
ПВ 89×11	88,9	11,4	ЗП-108-41	108,0	3-86	92,1	41,3	4,8	2,13	30,3
ПВ 102×8	101,6	8,4	ЗП-133-71	133,4	3-108	106,4	71,4	6,4	1,82	39,3
<b>Трубы с комбинированной высадкой — ПК</b>										
ПК 114×9	114,3	8,6	ЗП-159-83	158,8	3-132	119,1	82,6	6,4	3,37	59,8
ПК 114×11	114,3	10,9	ЗП-159-76	158,8	3-122	119,1	76,2	6,4	3,52	63,3
ПК 127×9	127,0	9,2	ЗП-162-95-2	161,9	3-133	130,2	95,3	6,4	3,29	53,2
ПК 127×13	127,0	12,7	ЗП-162-89-2	161,9	3-133	130,2	88,9	6,4	3,00	57,0
ПК 140×9	139,7	9,2	ЗП-178-102	177,8	3-147	144,5	101,6	6,4	5,38	69,8
ПК 140×11	139,7	10,5	ЗП-178-1072	177,8	3-147	144,5	101,6	6,4	4,69	69,8
<b>Трубы с наружной высадкой — ПН</b>										
ПН 60×7	60,3	7,1	ЗП-86-44	85,7	3-73	65,1	44,5	4,8	0,67	14,4
ПН 73×9	73,0	9,2	ЗП-105-54	104,8	3-86	81,0	54,0	4,8	1,07	23,3
ПН 89×9	88,9	9,4	ЗП-121-68	120,7	3-102	98,4	68,3	4,8	1,72	32,5
ПН 89×11	88,9	11,4	ЗП-127-65	127,0	3-102	98,4	65,1	4,8	1,62	38,9
ПН 102×8	101,6	8,4	ЗП-152-83	152,4	3-122	114,3	82,6	6,4	2,66	53,3
ПН 114×9	114,3	8,6	ЗП-162-95-1	161,9	3-133	127,0	95,3	6,4	2,91	52,5
ПН 127×9	127,0	9,2	ЗП-178-102	177,8	3-147	144,5	101,6	6,4	8,76	69,8
ПН 114×11	114,3	10,9	ЗП-162-92	161,9	3-133	127,0	92,1	6,4	2,63	54,6
ПН 127×13	127,0	12,7	ЗП-178-102	177,8	3-147	144,5	101,6	6,4	8,37	69,8

\* Размер для справок.

Сортамент буровых труб с приваренными замками групп прочности Л, М и Р  
Размеры, мм

Буровая труба			Замок			Сварное соединение			Увеличение массы одной трубы, кг			
Обозначение типоразмера	Номинальный наружный диаметр D	Номинальная толщина стенки S	Группа прочности	Условное обозначение по ГОСТ 27834	Наружный диаметр D <sub>н</sub> *	Резьбовое соединение	Диаметр под элеватор D <sub>1</sub>	Внутренний диаметр d <sub>1</sub>	Радиус закругления R ±0,5	Расчетная масса 1 м трубной массы М	всадкой после обработки	всадкой после мех. обработки
<b>Трубы с внутренней высадкой — ПВ</b>												
ПВ 102×8	101,6	8,4	Л	ЗП-133—68	133,4	3-108	106,4	68,3	6,4	19,27	3,69	41,1
ПВ 102×8	101,6	8,4	М	ЗП-140—62	139,7	3-108	106,4	61,9	6,4	19,27	4,92	48,6
ПВ 102×8	101,6	8,4	Р	ЗП-140—51	139,7	3-108	106,4	50,4	6,4	19,27	6,81	52,8
<b>Трубы с комбинированной высадкой — ПК</b>												
ПК 114×9	114,3	8,6	Л	ЗП-159—76	158,8	3-122	119,1	76,2	6,4	22,32	4,42	63,3
ПК 114×9	114,3	8,6	Р	ЗП-159—70	158,8	3-122	119,1	69,9	6,4	22,32	9,03	66,4
ПК 114×11	114,3	10,9	Л	ЗП-159—70	158,8	3-122	119,1	69,9	6,4	27,84	7,57	66,4
ПК 114×11	114,3	10,9	М	ЗП-159—63	158,8	3-122	119,1	63,5	6,4	27,84	9,01	69,3
ПК 114×11	114,3	10,9	Р	ЗП-159—57	158,8	3-122	119,1	57,2	6,4	27,84	10,31	71,9
ПК 127×9	127,0	9,2	Л	ЗП-162—89—2	161,9	3-133	130,2	88,9	6,4	26,70	7,53	57,9
ПК 127×9	127,0	9,2	М	ЗП-165—83	165,1	3-133	130,2	82,6	6,4	26,70	9,34	66,6
ПК 127×9	127,0	9,2	Р	ЗП-168—70	168,3	3-133	130,2	69,9	6,4	26,70	12,61	72,0
ПК 127×13	127,0	12,7	Л	ЗП-165—76	161,9	3-133	130,2	76,2	6,4	35,80	8,59	62,9
ПК 127×13	127,0	12,7	М	ЗП-168—70	168,8	3-133	130,2	69,9	6,4	35,80	10,14	72,9
ПК 127×13	127,0	12,7	Р	ЗП-184—83	184,1	3-147	144,5	82,6	6,4	35,80	6,88	90,8
ПК 140×9	139,7	9,2	Л	ЗП-178—95	177,8	3-147	144,5	95,3	6,4	29,52	11,18	74,0
ПК 140×9	139,7	9,2	М	ЗП-184—89	184,1	3-147	144,5	88,9	6,4	29,52	13,16	84,9
ПК 140×9	139,7	9,2	Р	ЗП-190—76	190,5	3-147	144,5	76,2	6,4	29,52	16,71	98,9
ПК 140×11	139,7	10,5	Л	ЗП-184—89	184,1	3-147	144,5	88,9	6,4	33,57	12,03	84,9
ПК 140×11	139,7	10,5	Р	ЗП-190—76	190,5	3-147	144,5	76,2	6,4	33,57	15,57	98,9

## Размеры, мм

Обозначение типоразмера	Бурильная труба			Замок			Сварное соединение			Расчетная масса 1 м гладкой трубы, кг	Увеличенные массы одной трубы, кг	
	Номинальный наружный диаметр D	Номинальная толщина стенки S	Прочности	Условное обозначение по ГОСТ 27834	Наружный диаметр D <sup>н</sup>	Резбовое соединение	Диаметр под элегазор D <sub>1</sub>	Внутренний диаметр d <sub>1</sub>	Радиус закругления R		Выдавки обожженных	Выдавки после мехобработки
ПН 60×7	60,3	7,1	Л, М	3П-86—44	85,7	3-73	65,1	44,5	4,8	9,33	1,03	14,4
ПН 73×9	73,0	9,2	Л, М	3П-105—51	101,8	3-86	81,0	50,8	4,8	14,46	2,23	24,2
ПН 73×9	73,0	9,2	Р	3П-111—41	111,1	3-86	81,0	41,3	4,8	14,46	3,53	30,5
ПН 89×9	88,9	9,4	Л	3П-127—65	127,0	3-102	98,4	65,1	4,8	18,34	3,44	38,9
ПН 89×9	88,9	9,4	М	3П-127—62	127,0	3-102	98,4	61,9	4,8	18,34	4,07	40,4
ПН 89×9	88,9	9,4	Р	3П-127—51	127,0	3-102	98,4	54,0	4,8	18,34	5,52	43,6
ПН 89×11	88,9	11,4	Л	3П-127—62	127,0	3-102	98,4	61,9	4,8	21,79	3,20	40,4
ПН 89×11	88,9	11,4	М	3П-127—54	127,0	3-102	98,4	54,0	4,8	21,79	4,64	43,6
ПН 89×11	88,9	11,4	Р	3П-140—57	139,7	3-108	98,4	57,2	4,8	21,79	4,08	50,3
ПН 102×8	101,6	8,4	Л	3П-152—83	152,4	3-122	114,3	82,6	6,4	19,27	4,24	53,3
ПН 102×8	101,6	8,4	Р	3П-152—76	152,4	3-122	111,3	76,2	6,4	19,27	5,96	56,8
ПН 114×9	114,3	8,6	Л, М	3П-162—95—1	161,9	3-133	127,0	95,3	6,4	22,32	4,64	52,5
ПН 114×9	114,3	8,6	Р	3П-162—89—1	161,9	3-133	127,0	88,9	6,4	22,32	6,63	56,4
ПН 114×11	114,3	10,2	Л, М	3П-162—89—1	161,9	3-133	127,0	88,9	6,4	27,84	5,15	56,4
ПН 114×11	114,3	10,9	Р	3П-168—76	168,3	3-133	127,0	76,2	6,4	27,84	8,71	69,3
ПН 127×9	127,0	9,2	Л	3П-178—102	177,8	3-147	144,5	101,6	6,4	26,70	8,76	69,8
ПН 127×13	127,0	12,7	Л	3П-178—95	177,8	3-147	144,5	95,3	6,4	35,80	8,37	72,0

Трубы с наружной выдавкой — ПН

\* Размер для справок.

1.3. Трубы с приваренными замками должны изготавливаться трех групп длин согласно табл. 3.

Таблица 3

Наименование параметра	Группа длин		
	1	2	3
Длина трубы $L$ , м	5,9—6,3	8,0—8,6	11,9—12,5

Примечания:

1. Длина трубы  $L$  определяется как расстояние между упорным уступом ниппеля и упорным торцем муфты замка.

2. Трубы диаметром 60, 73 и 89 мм изготавливают трех групп длин, трубы диаметром 102, 114, 127 и 140 мм второй и третьей группы.

1.4. Предельные отклонения по размерам и массе труб не должны превышать:

по наружному диаметру трубы:

$\pm 0,80$  мм — с условным диаметром до 114 мм включ.;

$+1,0$   
 $-0,5$  % — с условным диаметром св. 114 мм.

Допускается увеличение наружного диаметра труб сверх плюсового допуска до 1,0 мм на длине не более 125 мм за переходным участком высадки;

по толщине стенки минус 12,5 %;

Плюсовые отклонения по толщине стенки ограничиваются допусками по наружному диаметру и массе одной трубы;

по массе одной трубы  $+6,5$   
 $-3,5$  %.

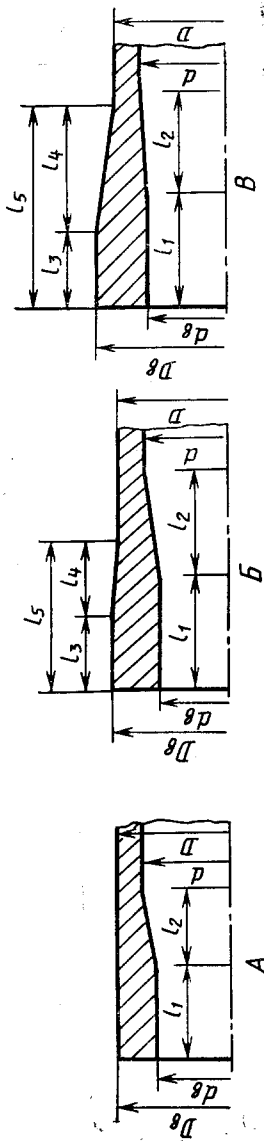
1.5. Кривизна труб за переходным участком высадки на расстоянии 125—150 мм не должна превышать 1 мм на 1 м длины.

Общая кривизна трубы, измеренная на середине трубы, не должна превышать 1/2000 длины трубы.

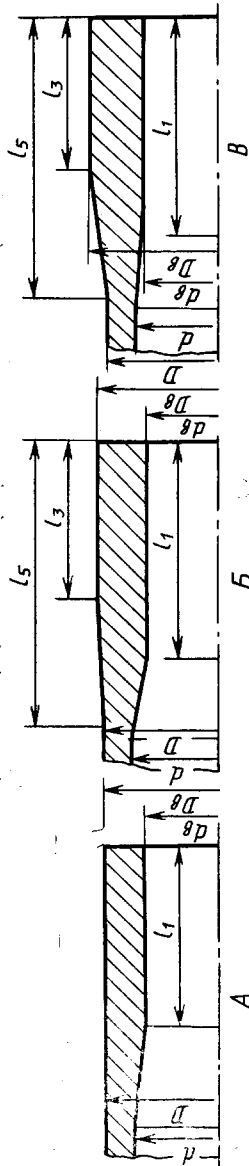
1.6. Геометрические размеры высаженных концов труб после механической обработки (расточка, обточка и торцовка) для приварки замков должны соответствовать черт. 2 и табл. 4 для труб группы прочности Д и Е и черт. 3 и табл. 5 для группы прочности Л, М, Р.

1.7. Условное обозначение бурильных труб с приваренными замками должно включать: обозначение типоразмера согласно табл. 1 и 2, группу прочности, группу длин и обозначение настоящего стандарта.





А — внутренняя высадка Б — комбинаванная высадка В — наружная высадка  
Черт. 2



Черт. 3

Геометрические размеры высаженных концов труб групп прочности Д и Е под приварку замков  
Размеры, мм

Обозначение типоразмера буровой трубы	Наружный диаметр $D$	Внутрен- ний диаметр $d$	Толщина стенки $S$	Высаженные концы						Минималь- ная длина от торца трубы до высадки $l_5=l_3+l_4$	Минималь- ная длина наружной переход- ной части $l_4$	Минималь- ная длина наружной высадки $l_3$	Минималь- ная длина внутрен- ней пере- ходной части $l_2$	Длина внутрен- ней высад- ки $l_1$ +38,1 —12,7	Внутрен- ний диаметр $d_n$ —1,2	Наружный диаметр $D_n$ —0,2 —1,0	Увеличение массы стенок трубы по отно- шению к исходной
				Наружный диаметр $D_n$ —0,2 —1,0	Внутрен- ний диаметр $d_n$ —1,2	Длина внутрен- ней высад- ки $l_1$ +38,1 —12,7	Минималь- ная длина внутрен- ней пере- ходной части $l_2$	Минималь- ная длина наружной высадки $l_3$	Минималь- ная длина наружной переход- ной части $l_4$								
Трубы с внутренней высадкой — ПВ																	
ПВ 73×9	73,0	54,6	9,2	78,0	31,0	44,4	38,1	—	—	—	—	—	—	—	—	—	1,92
ПВ 89×9	88,9	70,2	9,4	94,5	40,0	44,4	38,1	—	—	—	—	—	—	—	—	—	2,57
ПВ 89×11	88,9	66,1	11,4	94,5	40,0	44,4	38,1	—	—	—	—	—	—	—	—	—	2,22
ПВ 102×8	101,6	84,4	8,4	109,0	70,6	44,4	50,8	—	—	—	—	—	—	—	—	—	1,92
Трубы с комбинированной высадкой — ПК																	
ПК 114×9	114,3	97,2	8,6	122,0	81,8	63,5	—	38,1	—	38,1	—	25,4	—	—	—	—	3,94
ПК 114×11	114,3	92,5	10,9	122,0	75,4	57,2	50,8	—	38,1	—	38,1	25,4	—	—	—	—	4,09
ПК 127×9	127,0	108,6	9,2	133,0	94,5	57,2	50,8	—	38,1	—	38,1	25,4	—	—	—	—	3,91
ПК 127×13	127,0	101,6	12,7	133,0	88,1	57,2	50,8	—	38,1	—	38,1	25,4	—	—	—	—	3,60
ПК 140×9	139,7	121,4	9,2	146,9	100,8	57,2	50,8	—	38,1	—	38,1	25,4	—	—	—	—	6,00
ПК 140×11	139,7	118,6	10,5	146,9	100,8	57,2	50,8	—	38,1	—	38,1	25,4	—	—	—	—	5,29
Трубы с наружной высадкой — ПН																	
ПН 60×7	60,3	46,1	7,1	67,0	43,5	57,2	50,8	—	38,1	—	38,1	38,1	—	—	—	—	0,94
ПН 73×9	73,0	54,6	9,2	83,0	53,2	—	—	50,8	—	38,1	—	38,1	—	—	—	—	1,42
ПН 89×9	88,9	70,2	9,4	100,5	67,5	57,2	50,8	—	38,1	—	38,1	38,1	—	—	—	—	2,17
ПН 89×11	88,9	66,1	11,4	100,5	64,3	—	—	50,8	—	38,1	—	38,1	—	—	—	—	2,07
ПН 102×8	101,6	84,8	8,4	117,0	81,5	57,2	50,8	—	38,1	—	38,1	38,1	—	—	—	—	3,36
ПН 114×9	114,3	97,2	8,6	130,0	94,5	57,2	50,8	—	38,1	—	38,1	38,1	—	—	—	—	3,70
ПН 114×11	114,3	92,5	10,9	130,0	91,3	—	—	50,8	—	38,1	—	38,1	—	—	—	—	3,42
ПН 127×9	127,0	108,6	9,2	146,9	100,8	108,0	—	—	—	—	—	76,2	—	—	—	—	9,95
ПН 127×13	127,0	101,6	12,7	146,9	100,8	108,0	—	—	—	—	—	76,2	—	—	—	—	9,54

\* Размеры для справок. Применяются при проектировании инструмента и обеспечиваются технологией высадки.

Таблица 5

## Геометрические размеры высаженных концов труб групп прочности Л, М, Р под приварку замков

Размеры, мм

Обозначение типоразмера буровой трубы	Наружный диаметр $D$	Внутренний диаметр $d$	Толщина стенки $S$	Группа прочности	Высаженные концы					Максимальная длина от торца трубы до концы высадки $l_5 = l_3 + l_4$	Увеличение массы стены трубы вследствие высадки концов, кг	
					Наружный диаметр $D_B$ -0,2 -1,0	Внутренний диаметр $d_B$ -1,0 -1,2	Длина внутренней высадки $l_1 - 12,7$ $^* + 38,1$	Минимальная длина внутренней переходной части $l_2$	Минимальная длина наружной высадки $l_3$			Минимальная длина наружной переходной части $l_4$
ПВ 102×8	101,6	84,8	8,4	Л	109,0	67,5	80,9	—	—	—	—	3,85
ПВ 102×8	101,6	84,8	8,4	М	109,0	61,1	88,9	—	—	—	—	5,07
ПВ 102×8	101,6	84,8	8,4	Р	109,0	50,0	88,9	—	—	—	—	6,93
ПК 114×9	114,3	97,2	8,6	Л, М	122,0	75,4	63,5	—	—	—	—	4,97
ПК 114×9	114,3	97,2	8,6	Р	122,0	69,1	108,0	—	—	—	—	10,14
ПК 114×11	114,3	92,5	10,9	Л	122,0	69,1	108,0	—	—	—	—	8,68
ПК 114×11	114,3	92,5	10,9	М	122,0	62,7	108,0	—	—	—	—	10,10
ПК 114×11	114,3	92,5	10,9	Р	122,0	56,4	108,0	—	—	—	—	11,38
ПК 127×9	127,0	108,6	9,2	Л	133,0	88,1	108,0	—	—	—	—	8,74
ПК 127×9	127,0	108,6	9,2	М	133,0	81,8	108,0	—	—	—	—	10,53
ПК 127×9	127,0	108,6	9,2	Р	133,0	69,0	108,0	—	—	—	—	13,79
ПК 127×13	127,0	101,6	12,7	Л	133,0	75,4	108,0	—	—	—	—	9,76
ПК 127×13	127,0	101,6	12,7	М	133,0	69,0	108,0	—	—	—	—	11,32
ПК 127×13	127,0	101,6	12,7	Р	133,0	81,8	108,0	—	—	—	—	8,08
ПК 140×9	139,7	121,4	9,2	Л	146,9	94,5	108,0	—	—	—	—	12,35
ПК 140×9	139,7	121,4	9,2	М	146,9	88,1	108,0	—	—	—	—	14,31
ПК 140×9	139,7	121,4	9,2	Р	146,9	75,4	108,0	—	—	—	—	17,83
ПК 140×11	139,7	118,6	10,5	Л, М	146,9	88,1	108,0	—	—	—	—	13,19
ПК 140×11	139,7	118,6	10,5	Р	146,9	75,4	108,0	—	—	—	—	16,70

Трубы с внутренней высадкой — ПВ

Трубы с комбинированной высадкой — ПК

## Размеры, мм

Обозначение типа: диаметр буревой трубы	Наружный диаметр D	Внутренний диаметр d	Толщина стенки S	Группа прочности	Высаженные концы				
					Наружный диаметр D <sub>в</sub> -0,2 -1,0	Внутрен- ний диаметр d <sub>в</sub> +38,1 -1,0 -1,2	Длина внутрен- ней высадки l <sub>1</sub> -12,7	Минималь- ная длина внутрен- ней пере- ходной части l <sub>2</sub> *	Минималь- ная длина наружной высадки l <sub>3</sub> *

Увеличенные Массы  
Одной Трубке всад-  
ки  
Стены Трубке всад-  
ки  
и  
их  
Концов, кг

## Трубы с наружной высадкой — ПН

ПН 60×7	60,3	46,1	7,1	Л, М	43,5	108,0	—	76,2	—	139,7	1,49
ПН 73×9	73,0	54,6	9,2	Л, М	50,0	108,0	—	76,2	—	139,7	2,78
ПН 73×9	73,0	54,6	9,2	Р	40,5	108,0	—	76,2	—	139,7	4,06
ПН 89×9	88,9	70,2	9,4	Л	64,3	108,0	—	76,2	—	139,7	4,15
ПН 89×9	88,9	70,2	9,4	М	61,1	108,0	—	76,2	—	139,7	4,78
ПН 89×9	88,9	70,2	9,4	Р	53,2	108,0	—	76,2	—	139,7	6,21
ПН 89×11	88,9	66,1	11,4	Л	61,1	108,0	—	76,2	—	139,7	3,90
ПН 89×11	88,9	66,1	11,4	М	53,2	108,0	—	76,2	—	139,7	5,32
ПН 89×11	88,9	66,1	11,4	Р	56,4	108,0	—	76,2	—	139,7	4,77
ПН 102×8	101,6	84,8	8,4	Л, М	81,5	108,0	—	76,2	—	139,7	5,37
ПН 102×8	101,6	84,8	8,4	Р	75,4	108,0	—	76,2	—	139,7	7,00
ПН 114×9	114,3	97,2	8,6	Л, М	94,5	108,0	—	76,2	—	139,7	5,91
ПН 114×9	114,3	97,2	8,6	Р	88,1	108,0	—	76,2	—	139,7	7,88
ПН 114×11	114,3	92,5	10,9	Л, М	88,1	108,0	—	76,2	—	139,7	6,41
ПН 114×11	114,3	92,5	10,9	Р	75,4	108,0	—	76,2	—	139,7	9,93
ПН 127×9	127,0	108,6	9,2	Л	100,8	108,0	—	76,2	—	139,7	9,95
ПН 127×13	127,0	101,6	12,7	Л	94,5	108,0	—	76,2	—	139,7	9,54

\* Размеры для справок. Применяются при проектировании инструмента и обеспечиваются технологией высадки.

Примеры условных обозначений:

Труба бурильная с внутренней высадкой, условным диаметром 102 мм, толщиной стенки 8,4 мм из стали группы прочности Д, 2-й группы длин:

*Труба ПВ 102×8 Д 2 ГОСТ Р 50278—92*

Труба бурильная с комбинированной высадкой, условным диаметром 114 мм, толщиной стенки 8,6 мм, из стали группы прочности Е, 3-й группы длин:

*Труба ПК 114×9 Е 3 ГОСТ Р 50278—92*

То же, с наружной высадкой:

*Труба ПН 114×9 Е 3 ГОСТ Р 50278—92*

То же, для труб с коническим заплечиком под элеватор:

*Труба КПН 114×9 Е 3 ГОСТ Р 50278—92*

То же, для труб с левой замковой резьбой:

*Труба ЛПН 114×9 Е 3 ГОСТ Р 50278—92*

То же, для труб с коническим заплечиком под элеватор и левой замковой резьбой:

*Труба ЛКПН 114×9 Е 3 ГОСТ Р 50278—92*

Для труб с коническим заплечиком муфты замка в условное обозначение добавляется буква К перед обозначением типа высадки, а для обозначения труб с левой замковой резьбой — буква Л.

## 2. ТЕХНИЧЕСКИЕ ТРЕБОВАНИЯ

2.1. Трубы должны изготавливаться в соответствии с требованиями настоящего стандарта по технологическим регламентам, утвержденным в установленном порядке.

2.2. На наружной и внутренней поверхности труб не должно быть плен, раковин, закатов, расслоений, трещин, песочин и рванин.

Допускается вырубка и зачистка указанных дефектов только вдоль оси трубы при условии, что вырубка и зачистка не выводят толщину стенки за предельные минусовые отклонения.

Заварка, зачеканка или заделка дефектов не допускаются.

В местах, в которых толщина стенки может быть измерена непосредственно, глубина дефектных мест может превышать предельные минусовые отклонения, при условии сохранения минимальной толщины стенки, определяемой как разность между номинальной толщиной стенки трубы и предельным для нее минусовым отклонением.

Допускаются отдельные незначительные забоины, вмятины, риски, тонкий слой окалины и другие дефекты, обусловленные способом производства, если они не выводят толщину стенки за пределы минусовых отклонений.

2.3. Поверхность высаженной части трубы и место перехода ее к части с толщиной стенки  $S$  не должны иметь резких уступов.

2.4. Трубы должны изготавливаться из сталей группы прочности Д, Е, Л, М и Р.

Массовая доля серы и фосфора в сталях должна быть:

не более 0,035 % каждого — для труб групп прочности Д, Е, Л;

не более 0,020 % каждого — для труб групп прочности М и Р.

2.5. Трубы всех групп прочности должны быть подвергнуты термической обработке по всей длине после высадки концов.

2.6. Механические свойства металла тела трубы после термической обработки должны соответствовать приведенным в табл. 6.

Таблица 6

Наименование показателя	Норма механических свойств из стали группы прочности						
	Д	Е	Л	М	Р	Т	У
Временное сопротивление $\sigma_b$ , Н/мм <sup>2</sup> (кгс/мм <sup>2</sup> ), не менее	655 (66,8)	689 (70,3)	724 (73,8)	792 (80,8)	999 (101,8)	1104 (112,5)	1241 (126,6)
Предел текучести $\sigma_t$ , Н/мм <sup>2</sup> (кгс/мм <sup>2</sup> ):							
не менее	379 (38,7)	517 (52,7)	655 (66,8)	724 (73,8)	930 (94,9)	1035 (105,5)	1170 (119,0)
не более	—	724 (73,8)	862 (87,9)	930 (94,9)	1138 (116,0)	1241 (126,0)	1379 (140,0)
Относительное удлинение $\delta_5$ , %, не менее	16	14	14	12	12	11,5	10,5
Относительное сужение после разрыва $\psi$ , %, не менее	50	50	50	45	45	40	40
Ударная вязкость КСV Дж/см <sup>2</sup> (кгс м/см <sup>2</sup> ), не менее	690 (7)	690 (7)	690 (7)	690 (7)	690 (7)	—	—

Примечание. Группы прочности Т и У введены в стандарт как перспективные. Допускается изготавливать трубы групп Т и У по нормативно-технической документации.

2.7. Зона сварного шва после удаления грата должна быть подвергнута термической обработке. Зона термической обработки (закалка, нормализация) должна перекрывать зону термического влияния сварки, зона отпуска не должна выходить за пределы цилиндрической части высаженных концов труб и ниппелей и муфт замка.

2.8. Наружная и внутренняя поверхности сварного соединения должны быть подвергнуты механической обработке по всей длине цилиндрической части высаженных концов труб и ниппелей и муфт

замка до размеров, приведенных в табл. 1 и 2. При механической обработке зарезы в теле трубы по внутренней и наружной поверхностям не допускаются. На внутренней поверхности сварного соединения допускается след с крупным шагом от выхода режущего инструмента, не выходящий за пределы верхнего допуска внутреннего диаметра сварного соединения.

Шероховатость обработанных наружных поверхностей должна быть не более 80 мкм, внутренних поверхностей — не более 130 мкм по ГОСТ 2789.

2.9. Сварное соединение должно быть подвергнуто испытанию на изгиб.

2.10. Взаимное смещение наружной поверхности трубы и наружной поверхности замковых деталей не должно превышать 1,2 мм.

2.11. Маркировка должна соответствовать ГОСТ 10692 с дополнениями.

2.11.1. На наружной поверхности цилиндрической части высадки каждой трубы у ниппеля замка должна быть четкая маркировка клеймами шрифтом не менее 6 — Пр 3 по ГОСТ 26.008.

Маркировка наносится ударным способом или накаткой в следующей последовательности:

- товарный знак предприятия-изготовителя;
- условный диаметр, мм;
- условная толщина стенки (целое число), мм;
- группа прочности;
- месяц и год выпуска (последние две цифры);
- номер трубы.

2.11.2. На каждой трубе на расстоянии не менее 1 м от ниппеля замка вдоль образующей наносится маркировка устойчивой светлой краской.

Высота знаков маркировки выбирается в зависимости от диаметра трубы, но не более 50 мм и наносится в последовательности:

- товарный знак предприятия-изготовителя;
- тип трубы (ПВ, ПК, ПН);
- условный диаметр, мм;
- условная толщина стенки, мм;
- группа прочности;
- длина трубы, см;
- масса трубы, кг.

2.12. Упаковка должна соответствовать ГОСТ 10692 с дополнениями.

2.12.1. Резьбы ниппеля и муфты и поверхности упорных торцов и уступов приваренных замков должны быть защищены от повреждений металлическими предохранительными деталями. Допускается изготовление предохранительных деталей из других мате-

риалов, обеспечивающих защиту вышеуказанных элементов приваренных замков.

2.12.2. При навинчивании предохранительных деталей резьба и упорные поверхности приваренных замков должны быть покрыты противокоррозионными смазками или рабочими маслами в соответствии с требованиями ГОСТ 9.014.

2.12.3. По требованию потребителя трубы должны иметь консервационное покрытие наружной поверхности, обеспечивающее предохранение от коррозии.

2.12.4. Трубы увязываются в пакеты массой не более 5 т (по требованию потребителя не более 3 т) катаной проволокой диаметром не менее 6 мм по ГОСТ 3282. В одном пакете должны быть трубы одной партии.

2.13. Сопротивление усталости бурильных труб всех групп прочности  $\sigma_{-1}$  должно составлять не менее 16 кгс/см<sup>2</sup>.

### 3. ПРИЕМКА

3.1. Трубы принимают партиями. Количество труб в партии должно быть не более 200 шт.

Каждая партия должна состоять из труб одного типоразмера, одной толщины стенки и группы прочности и сопровождаться одним документом, удостоверяющим соответствие их качества требованиям настоящего стандарта и содержащим:

- наименование предприятия-изготовителя;
- наименование предприятия-потребителя;
- тип, условный диаметр, толщину стенки в миллиметрах;
- группу прочности, номер плавки, содержание серы и фосфора для всех входящих в партию плавок;
- номера труб («от — до» для каждой плавки);
- длину труб в метрах;
- количество труб в партии;
- массу партии;
- результаты механических и технологических испытаний;
- дополнительные сведения;
- направление резьбы при изготовлении труб с левой резьбой;
- обозначение настоящего стандарта.

3.2. Для проверки соответствия труб требованиям настоящего стандарта проводят приемочный контроль, приемо-сдаточные испытания и периодические испытания.

3.3. Приемочному контролю подвергают каждую трубу на соответствие требованиям пп. 1.2—1.5; 2.2; 2.3; 2.8—2.12.

3.4. Приемочно-сдаточным испытаниям подвергают трубы в соответствии с требованиями пп. 2.4; 2.5; 2.11.



3.5. При получении неудовлетворительных результатов приемо-сдаточных испытаний хотя бы по одному из показателей по нему проводят повторные испытания на удвоенном количестве труб, взятых из подвергающихся испытаниям от той же партии.

Результаты повторных испытаний распространяют на всю партию.

3.6. Периодическим испытаниям подвергают трубы, прошедшие приемо-сдаточные испытания. Испытания проводят не реже одного раза в три года по программе и методике испытаний.

3.7. Массовая доля серы и фосфора должна проверяться от каждой плавки. Для труб, изготавливаемых из металла другого предприятия, массовая доля серы и фосфора удостоверяется документом о качестве от предприятия — изготовителя металла.

3.8. Проверке механических свойств металла труб должна подвергаться одна труба каждого размера от каждой плавки, входящей в партию.

3.9. Каждая труба должна быть подвергнута контролю неразрушающим методом на наличие поперечных дефектов в высаженных концах по наружной и внутренней поверхности, продольных по всей длине трубы и дефектов в зоне сварного соединения после приварки и механической обработки.

#### 4. МЕТОДЫ ИСПЫТАНИЙ

4.1. Наружную и внутреннюю поверхности труб проверяют визуально.

4.2. Глубину залегания дефектов проверяют надпиловкой или другим способом в одном — трех местах.

4.3. Проверка геометрических параметров труб осуществляется с помощью универсальных измерительных средств или специальных приборов, обеспечивающих необходимую точность измерения, в соответствии с нормативно-технической документацией.

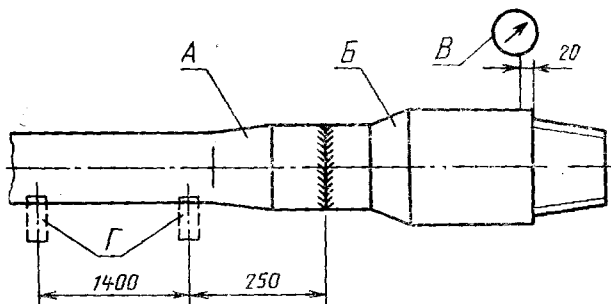
4.4. Внутренний диаметр зоны сварного соединения контролируют цилиндрической оправкой диаметром, равным  $d_1$  — 3,2 мм, в соответствии с табл. 1 и длиной 100 мм. Оправка должна свободно проходить на длину 500 мм от торца замка.

4.5. Кривизна на концевых участках трубы проверяется поверочной линейкой длиной 1000 мм типа ШД-2 (ГОСТ 8026), набором щупов (ТУ 2—034—225). Для измерения визуально выбирают участок трубы с максимальной кривизной. Общая кривизна контролируется измерительной линейкой (ГОСТ 427) и натянутой струной (леской), прикладываемой к наружной поверхности трубы со стороны вогнутости.

При измерении кривизны труб длина высаженной части в расчет не принимается.

4.6. Взаимное смещение наружной поверхности трубы и наружной поверхности замковых деталей контролируют по схеме, приведенной на черт. 4.

Схема контроля взаимного смещения замковых деталей и тела трубы



А — труба; Б — деталь замка; В — индикатор;  
Г — опоры

Черт. 4

Разность показателей индикатора за один оборот трубы не должна превышать 2,4 мм.

Допускается применение других средств, обеспечивающих надежный контроль.

4.7. Определение массы трубы производят на специальных средствах для взвешивания с точностью, обеспечивающей требования настоящего стандарта. Допускается определение массы труб расчетным путем.

4.8. Содержание серы и фосфора в стали определяют по ГОСТ 12347 и ГОСТ 12345. Пробы отбирают при разливке стали по ГОСТ 7565.

4.9. Испытание на растяжение проводят по ГОСТ 10006 на коротких продольных образцах.

Для проверки механических свойств металла проверяемой плашки вырезают по одному образцу.

Образцы должны вырезаться из трубы методом, не вызывающим изменения структуры и механических свойств металла.

Допускается выпрямлять концы образца для захвата зажимами испытательной машины.

4.10. Испытания на ударную вязкость проводят по ГОСТ 9454.

4.11. Проверку зоны сварного соединения на изгиб осуществляют на гибочном прессе в восьми точках по периметру с усилием, создающим напряжение  $0,8 \sigma_T$ .

4.12. Неразрушающий контроль труб, высаженных концов и зоны сварного соединения осуществляется ультразвуковым или магнитопороковым методами по нормативно-технической документации.

## 5. ТРАНСПОРТИРОВАНИЕ И ХРАНЕНИЕ

5.1. Транспортирование и хранение должны соответствовать ГОСТ 10692 со следующими дополнениями.

5.1.1. Трубы отгружают повагонно: в одном вагоне должны находиться трубы только одного типа высадки, одного условного диаметра, одной группы прочности, одного направления резьбы.

Допускается отгрузка в одном вагоне труб разных типоразмеров при условии их разделения.

5.1.2. Группы условий хранения — 7 (Ж1) по ГОСТ 15150

## 6. УКАЗАНИЯ ПО ЭКСПЛУАТАЦИИ

6.1. Бурильные трубы с приваренными замками устанавливают в буровой колонне и соединяют в верхней части с ведущей трубой и в нижней части — с утяжеленными бурильными трубами и долотом или инструментом.

6.2. Требования по эксплуатации, расчету и ремонту бурильных труб установлены в нормативно-технической документации.

## 7. ГАРАНТИИ ИЗГОТОВИТЕЛЯ

Изготовитель должен гарантировать соответствие бурильных труб с приваренными замками требованиям настоящего стандарта при соблюдении условий транспортирования, хранения и правил эксплуатации, определяющим предельными расчетными значениями осевой растягивающей нагрузки, изгибающего и крутящего моментов тела трубы.

---

## ИНФОРМАЦИОННЫЕ ДАННЫЕ

**1. РАЗРАБОТАН И ВНЕСЕН** Министерством металлургии СССР  
и Министерством нефтяной и газовой промышленности СССР

### РАЗРАБОТЧИКИ:

**Г. А. Карпов**, канд. техн. наук; **Д. Н. Полячек**, канд. техн. наук;  
**Н. Д. Щербюк**, д-р. техн. наук; **Ю. С. Пикинер**, канд. техн.  
наук; **В. В. Сторчевой**; **В. Д. Шепелев**; **В. А. Бутейкис**

**2. УТВЕРЖДЕН И ВВЕДЕН В ДЕЙСТВИЕ** Постановлением Гос-  
стандарта России от 16.09.92 № 1189

**3. ВВЕДЕН ВПЕРВЫЕ**

**4. ССЫЛОЧНЫЕ НОРМАТИВНО-ТЕХНИЧЕСКИЕ ДОКУМЕН-  
ТЫ**

Обозначение НТД, на который дана ссылка	Номер пункта
ГОСТ 9.014—78	2.12.2
ГОСТ 26.008—85	2.11.1
ГОСТ 427—75	4.5
ГОСТ 2789—73	2.8
ГОСТ 3262—75	2.12.4
ГОСТ 7565—81	4.8
ГОСТ 8026—92	4.5
ГОСТ 9454—78	4.10
ГОСТ 10006—80	4.9
ГОСТ 10692—80	2.11, 2.12, 5.1
ГОСТ 12345—88	4.8
ГОСТ 12347—77	4.8
ГОСТ 15150—69	5.1.3
ГОСТ 16350—80	Вводная часть
ГОСТ 27834—88	Вводная часть, 1.2
ТУ 2—034—225—87	4.5

Редактор *И. В. Виноградская*  
Технический редактор *О. Н. Никитина*  
Корректор *А. И. Зюбан*

Сдано в наб. 14.10.92. Подп. в печ. 01.12.92. Усл. п. л. 1.25. Усл. кр.-отг. 1.25.  
Уч.-изд. л. 1.30. Тир. 330 экз.

Ордена «Знак Почета» Издательство стандартов, 123557, Москва, ГСП,  
Новопресненский пер., 3.  
Калужская типография стандартов, ул. Московской, 256. Зак. 2282

**МКС 23.040.10**

**Группа В62**

**к ГОСТ Р 50278—92 Трубы бурильные с приваренными замками. Технические условия**

В каком месте	Напечатано	Должно быть
Пункт 1.4	$\pm 0,80$ м	$\pm 0,8$ мм

(ИУС № 6 2002 г.)